



Spohn-Burkhardt
Elektrotechnische Fabrik Blaubeuren

Mauergasse 5
89143 BLAUBEUREN
GERMANY

Tel. +49 7344 171-0
Fax +49 7344 171-99
Info@spobu.de
www.spobu.de

Sitzhöhenverstellung
height adjustment

Manuelle Sitzverstellung
zur Anpassung
an die Armlängen
lever for horizontal
adjustment seat (210 mm)

Hebel für die horizontale
Sitz- und Pultverstellung (210 mm)
lever for horizontal
adjustment seat and console (210 mm)

um 30° umsetzbare Anschläge
(Drehwinkel max 270°)
rot stoppers 30° steps available
(rotation max 270°)

Standardfarbe: lichtgrau RAL 7035
standard paint: light gray RAL 7035

Schwingsitz S722 siehe Blatt 22/4F
seat S722 see sheet 22/4F

Gewicht: je nach
Einbauten 80–120 kg
weight: 80–120 kg

beide Pulthälften
hochklapp- und neigbar
each console folding upwards and tiltable

Lendenwirbelstütze
lumbar support

Feststellschraube
Schwenkbewegung
screw set for horizontal
turn

Verstellschraube
Pultneigung
console inclination
manuelle Pult-
neigungsverstellung
console tilt adjustment

Sitzkissen
Tiefenverstellung
seat cushion adjustment

auf Wunsch
Meisterschalter
on request controller

auf Wunsch
andere Pultgröße
on request
other dimensions possible

auf Wunsch
Kopfstütze
on request headrest

neigbare Armstütze
am Sitz
adjustable armrest at seat

Sitzplattenneigung 3–11°
angle adjustment of seat plate
3–11°

Rückenlehnenverstellung
backrest adjustment

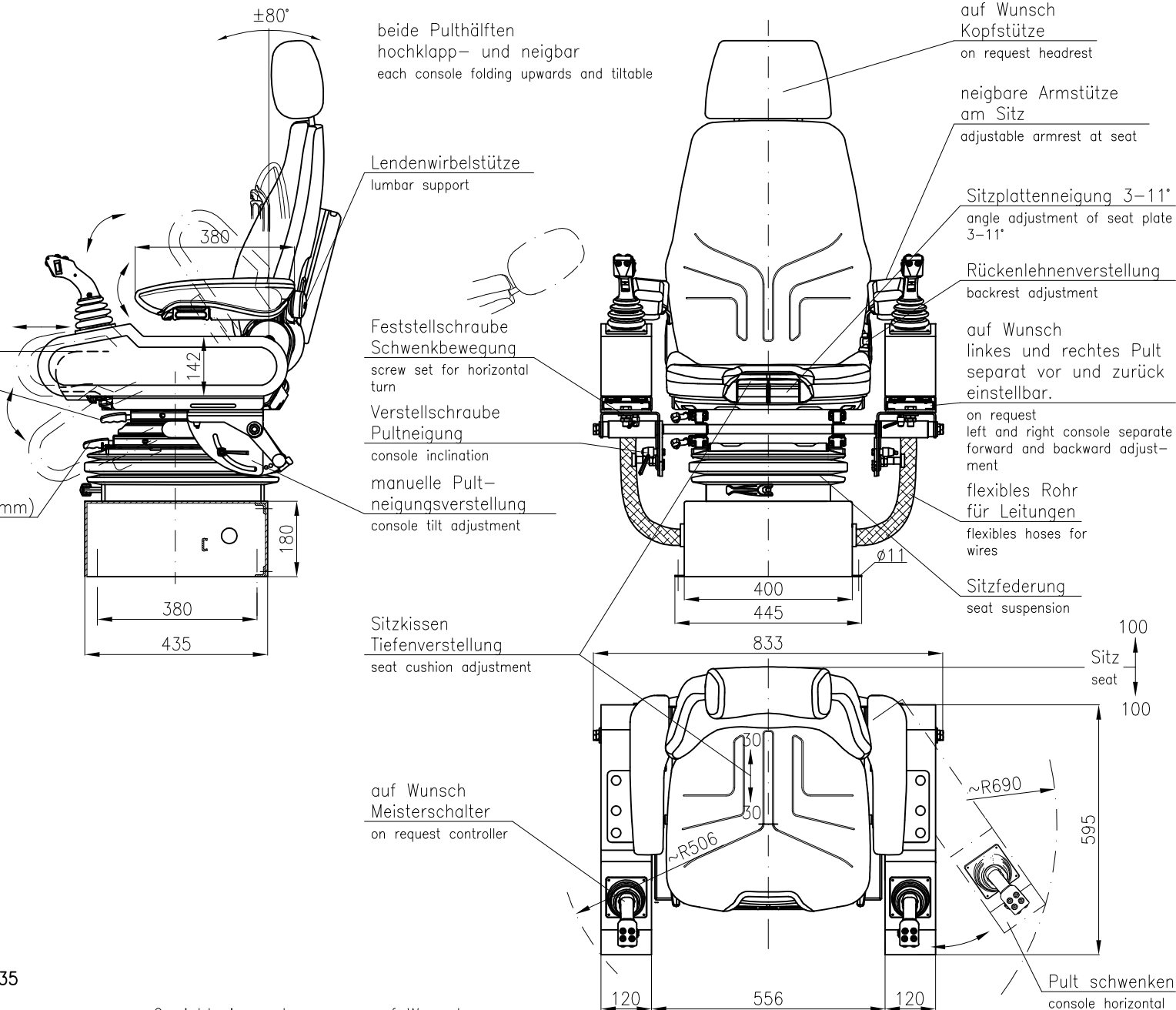
auf Wunsch
linkes und rechtes Pult
separat vor und zurück
einstellbar.
on request
left and right console separate
forward and backward adjust-
ment

flexibles Rohr
für Leitungen
flexibles hoses for
wires

Sitzfederung
seat suspension

100
Sitz
seat
100

Pult schwenken
console horizontal
turnable



List 7 / 2015
M 22/5RA

Steuerstand FSR, nicht drehbar
Operator console FSR, non-rotatable

List 7 / 2015
M 22/5RA



Spohn-Burkhardt
Elektrotechnische Fabrik Blaubeuren

Mauergasse 5
89143 BLAUBEUREN
GERMANY

Teil. +49 7344 171-0 info@spobu.de
Fax +49 7344 171-99 www.spobu.de

Sitzhöhenverstellung
height adjustment

Manuelle Sitzverstellung
zur Anpassung
an die Armlängen
lever for horizontal
adjustment seat (210 mm)

Hebel für die horizontale
Sitzverstellung
lever for horizontal
adjustment seat (210 mm)

auf Wunsch
mechanische
Fußstützenverstellung
on request
foot rest adjustment

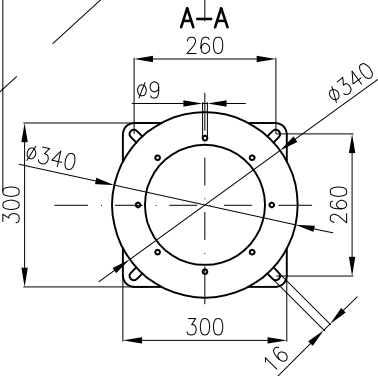
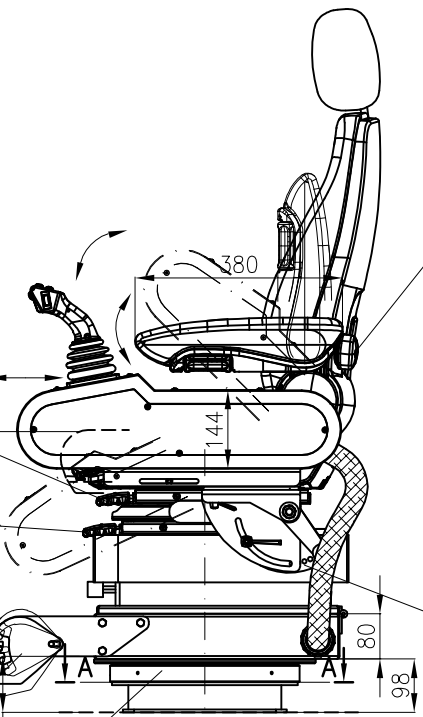
kugelgelagerter
Drehkranz
bear ball rotating system

um 30° umsetzbare Anschläge
(Drehwinkel max 270°)
rot stoppers 30° steps available
(rotation max 270°)

Gewicht: je nach
Einbauten 80–120 kg
weight: 80–120 kg

Standardfarbe: lichtgrau RAL 7035
standard paint: light grey RAL 7035

Schwingsitz S722
siehe Blatt 22/4F
seat S722
see sheet 22/4F



* Rastbolzen nur möglich mit Gussfuß
+ zusätzlichem Abstandhalter zum Boden
Spring loaded pin only available with cast mounting
foot + additional distance holder to bottom

**Mindestabstand zum Boden beachten!
Nicht verwendbar mit SV0C11UG
ausser mit zusätzlichem Fuß

Take note of minimum distance to bottom
Not applicable with SV0C11UG
except with additional spacer

beide Pulshälften
hochklappbar + neigbar
each console turnable upwards and tiltable

Lendenwirbelstütze
lumbar support

Verstellschraube
Pulteschwenken
console slewing

Verstellschraube
Pultneigung
console inclination

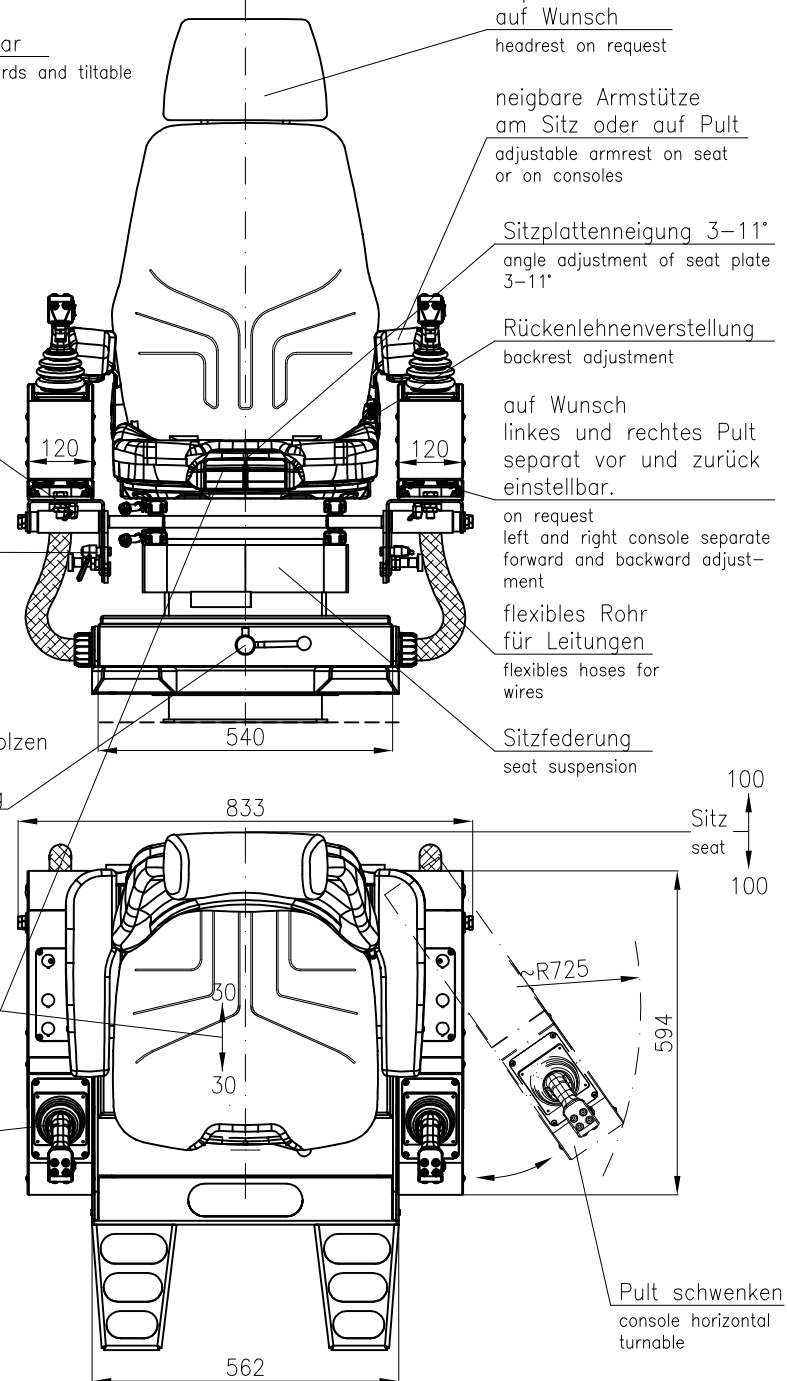
manuelle Pult-
Neigungsverstellung
consoles mech. adjustment

* Fußbetätigter Rastbolzen
Exzenterbremse für
stufenlose Feststellung
rotation brake
spring loaded pin for
rotation stop

Sitzkissen
Tiefenverstellung
Seat cushion
adjustment

auf Wunsch
Meisterschalter
on request controller

auf Wunsch
andere Pultgröße
on request
other console size



Kopfstütze
auf Wunsch
headrest on request

neigbare Armstütze
am Sitz oder auf Pult
adjustable armrest on seat
or on consoles

Sitzplattenneigung 3–11°
angle adjustment of seat plate
3–11°

Rückenlehnenverstellung
backrest adjustment

auf Wunsch
linkes und rechtes Pult
separat vor und zurück
einstellbar.
on request
left and right console separate
forward and backward adjust-
ment

flexibles Rohr
für Leitungen
flexibles hoses for
wires

flexibles Rohr
für Leitungen
flexibles hoses for
wires

Sitzfederung
seat suspension

Sitz
seat
100
100

Pult schwenken
console horizontal
turnable

List 7 / 2015
M 22/5RB

Steuerstand FSRD, drehbar
Operator consoles FSRD, rotatable

List 7 / 2015
M 22/5RB