



Spohn-Burkhardt
Elektrotechnische Fabrik Blaubeuren

Mauergasse 5
89143 BLAUBEUREN
GERMANY

Teil. +49 7344 171-0 info@spobu.de
Fax +49 7344 171-99 www.spobu.de

Sitzhöhen- und Neigungsverstellung
height and tilt adjustment for seat

Flachtaster zur stufenlosen Pultneigungseinstellung
flat switch for tilt adjustment stepless

Manuelle Sitzverstellung zur Anpassung an die Armlängen
longitudinal seat adjustment manually in order to suit to armrests

Manuelle Sitzlängsverstellung für Sitz zusammen mit Seitenpulten
longitudinal adjustment manually for seat and consoles combined

auf Wunsch mechanische Fußstützenverstellung
on request foot rest adjustment

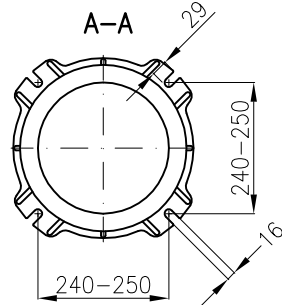
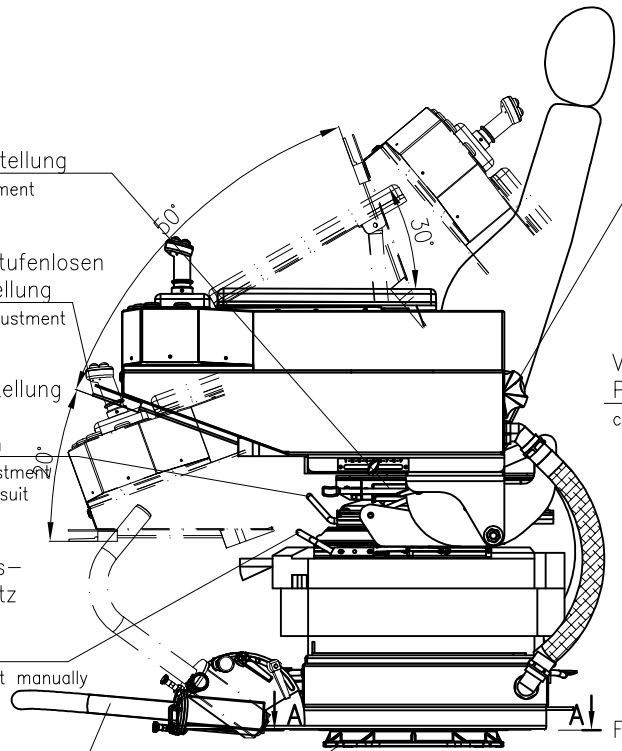
kugelgelagerter Drehkranz
ball bearing rotating system

um 30° umsetzbare Anschläge (Drehwinkel max 270°)
rot stoppers 30° steps available (rotation max 270°)

Gewicht: je nach Einbauten 80-120 kg
weight: 80-120 kg

Standardfarbe: lichtgrau
standard point: light grey

Schwingsitz S210Y
siehe Blatt 22/4G
seat S210Y
see sheet 22/4G



beide Pulthälften hochklappbar + neigbar
each console turnable upwards and tiltable

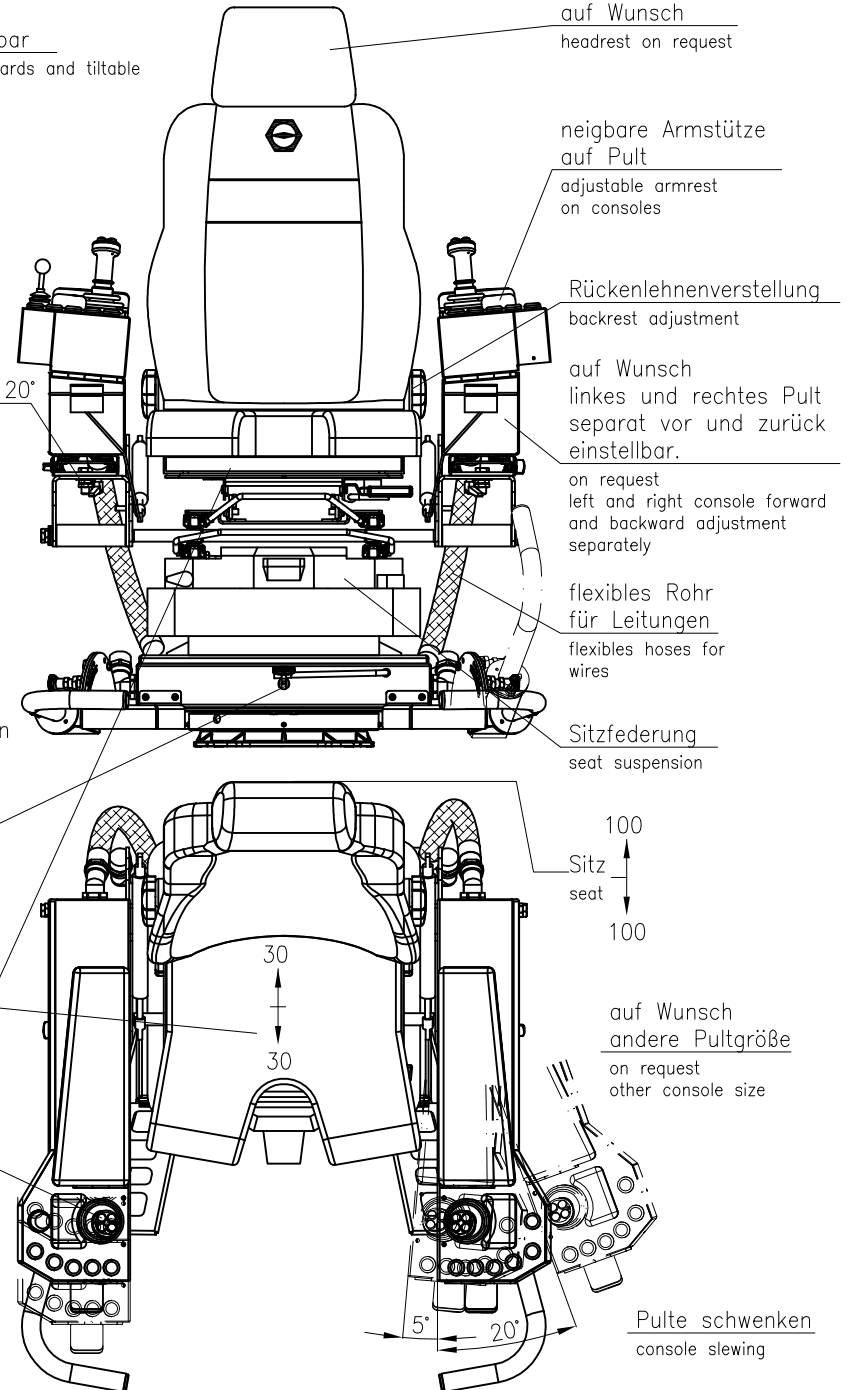
Lendenwirbelstütze
lumbar support

Verstellschraube Pultschwenken-5° bis 20°
console slewing

Fußbetätigter Rastbolzen oder Exzenterbremse für stufenlose Feststellung
spring loaded pin for rotation stop option: lever for rotation brake

Sitzkissen Tiefenverstellung
Seat cushion adjustment

auf Wunsch Meisterschalter
on request controller



Kopfstütze auf Wunsch
headrest on request

neigbare Armstütze auf Pult
adjustable armrest on consoles

Rückenlehnenverstellung
backrest adjustment

auf Wunsch linkes und rechtes Pult separat vor und zurück einstellbar.
on request left and right console forward and backward adjustment separately

flexibles Rohr für Leitungen
flexibles hoses for wires

Sitzfederung
seat suspension

100
Sitz seat
100

auf Wunsch andere Pultgröße
on request other console size

5° 20°
Pulte schwenken
console slewing

List 7 / 2015
M 22/5R-2

Steuerstand FSRHD-G
Operator console FSRHD-G

List 7 / 2015
M 22/5R-2