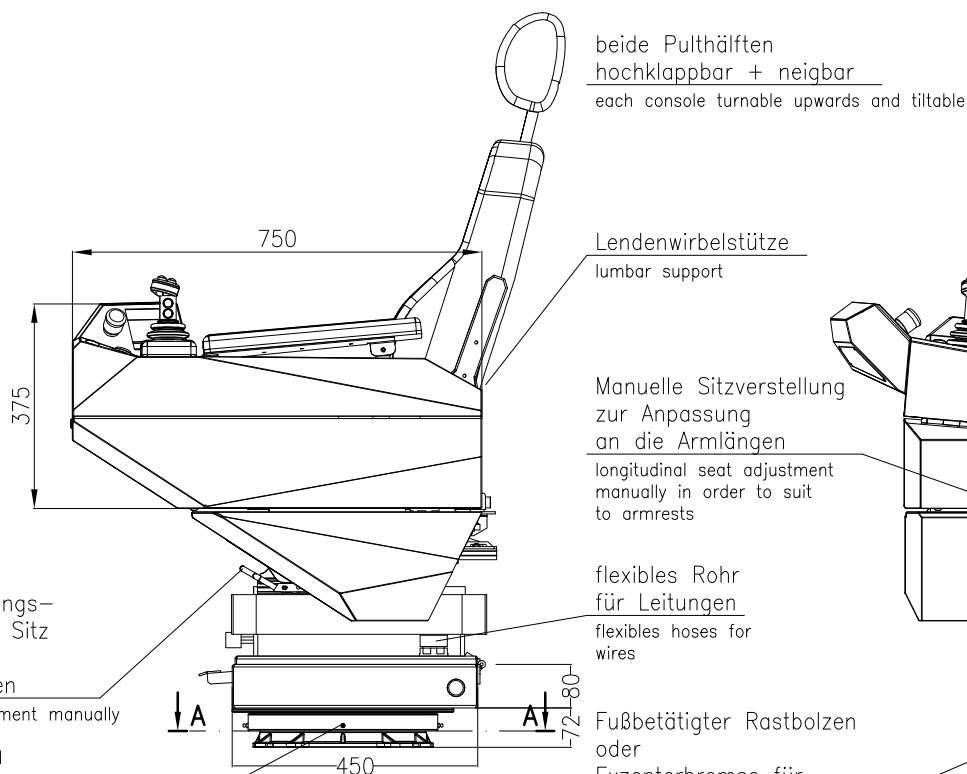




Spohn-Burkhardt
Elektrotechnische Fabrik Blaubereun

Mauergasse 5
89143 BLAUBEUREN
GERMANY

Tel. +49 7344 171-0
Fax +49 7344 171-99
Info@spobu.de
www.spobu.de



Manuelle Sitzlängs-
verstellung für Sitz
zusammen
mit Seitenpulten
longitudinal adjustment manually
for seat and
consoles combined

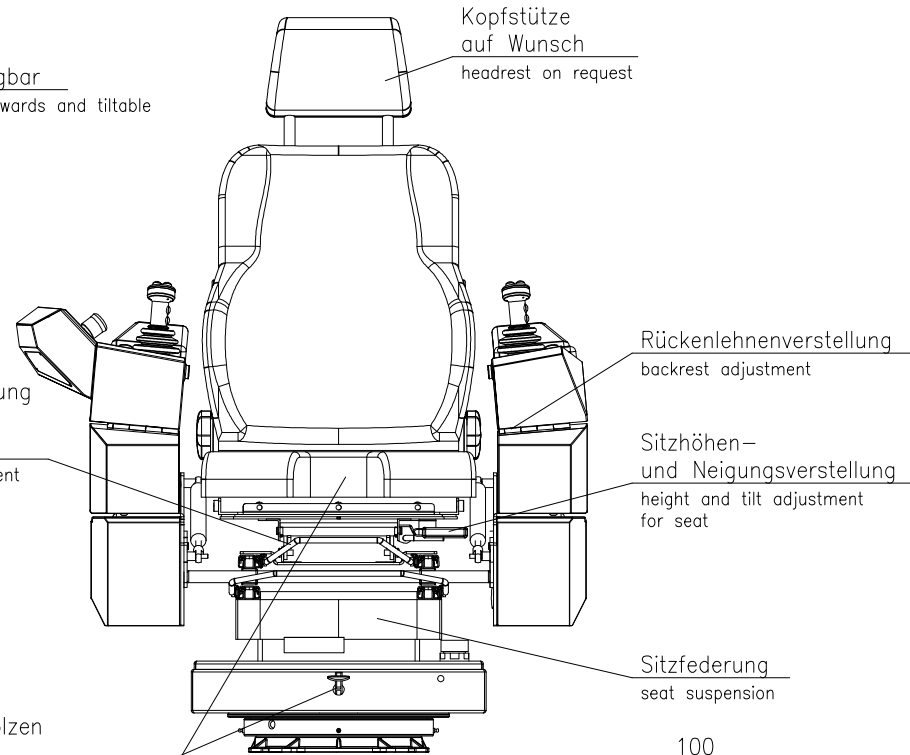
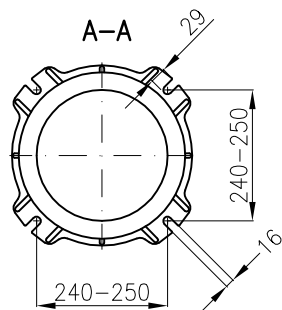
kugelgelagerter
Drehkranz
ball bearing rotating system

um 30° umsetzbare Anschläge
(Drehwinkel max 270°)
rot stoppers 30° steps available
(rotation max 270°)

Gewicht: je nach
Einbauten 80-120 kg
weight: 80-120 kg

Standardfarbe: lichtgrau
standard paint: light grey

Schwingsitz S210Y
siehe Blatt 22/4G
seat S210Y
see sheet 22/4G



Rückenlehnenverstellung
backrest adjustment

Sitzhöhen-
und Neigungsverstellung
height and tilt adjustment
for seat

Sitzfederung
seat suspension

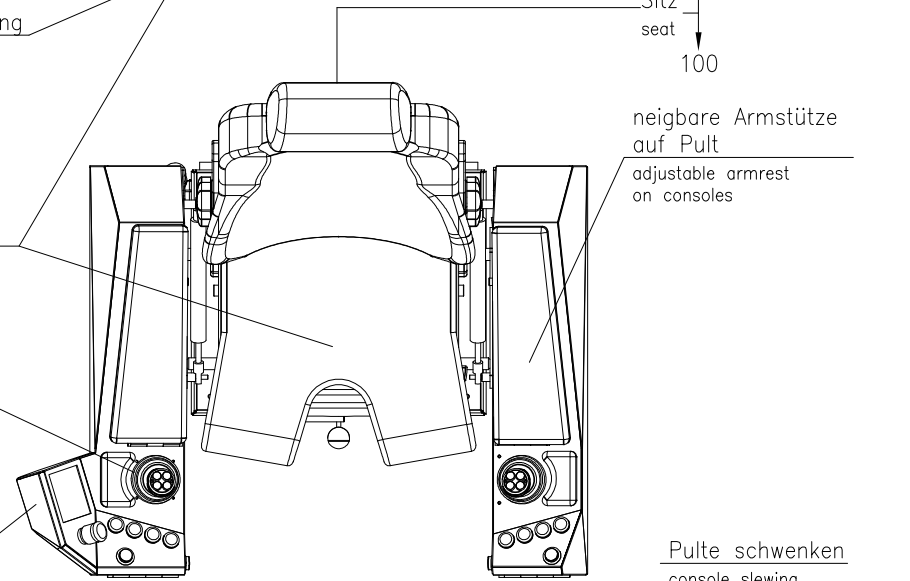
100
Sitz
seat
100

neigbare Armstütze
auf Pult
adjustable armrest
on consoles

Sitzkissen
Tiefenverstellung
Seat cushion
adjustment

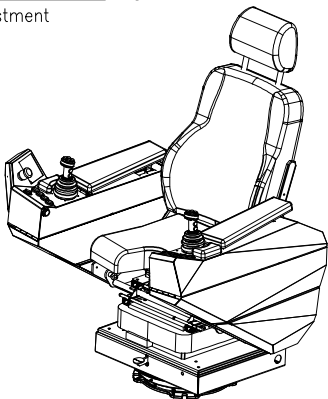
auf Wunsch
Meisterschalter
on request controller

auf Wunsch
zusätzliche
Seitenkonsole
on request additional
sideconsole

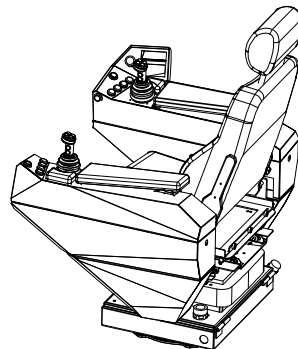
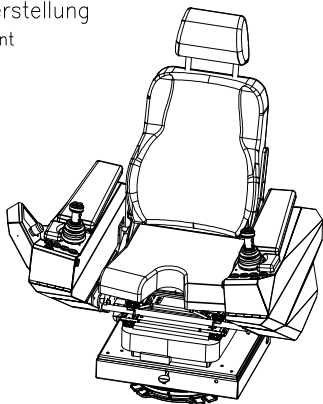


Pulte schwenken
console slewing

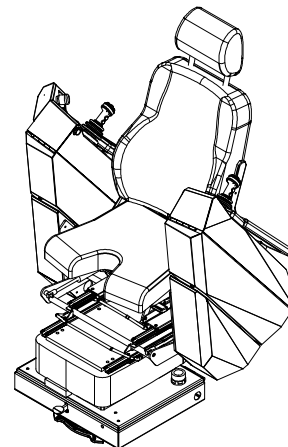
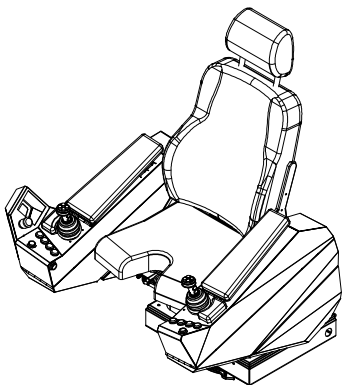
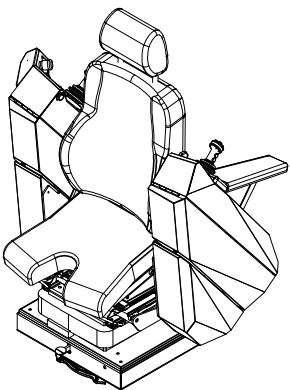
Mech. Rückenlehnenverstellung
mech. backrest adjustment



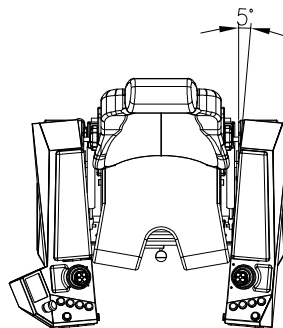
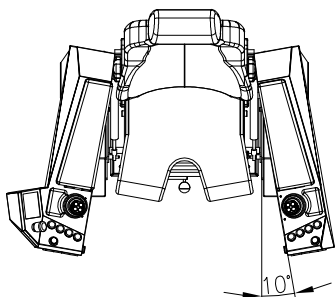
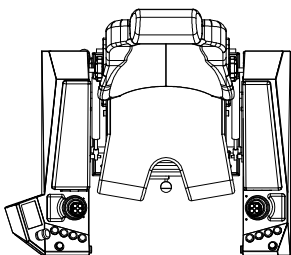
Mech. Kopfstützenverstellung
mech. headrest adjustment



beide Pulthälften
hochklappbar + neigbar
each console turnable upwards and tiltable



Pulte manuell schwenkbar
consoles rotatable manually



Spohn-Burkhardt
Elektrotechnische Fabrik Blaubeuren

Mauergasse 5
89143 BLAUBEUREN
GERMANY

Tel. +49 7344 171-0 info@spobu.de
Fax +49 7344 171-99 www.spobu.de